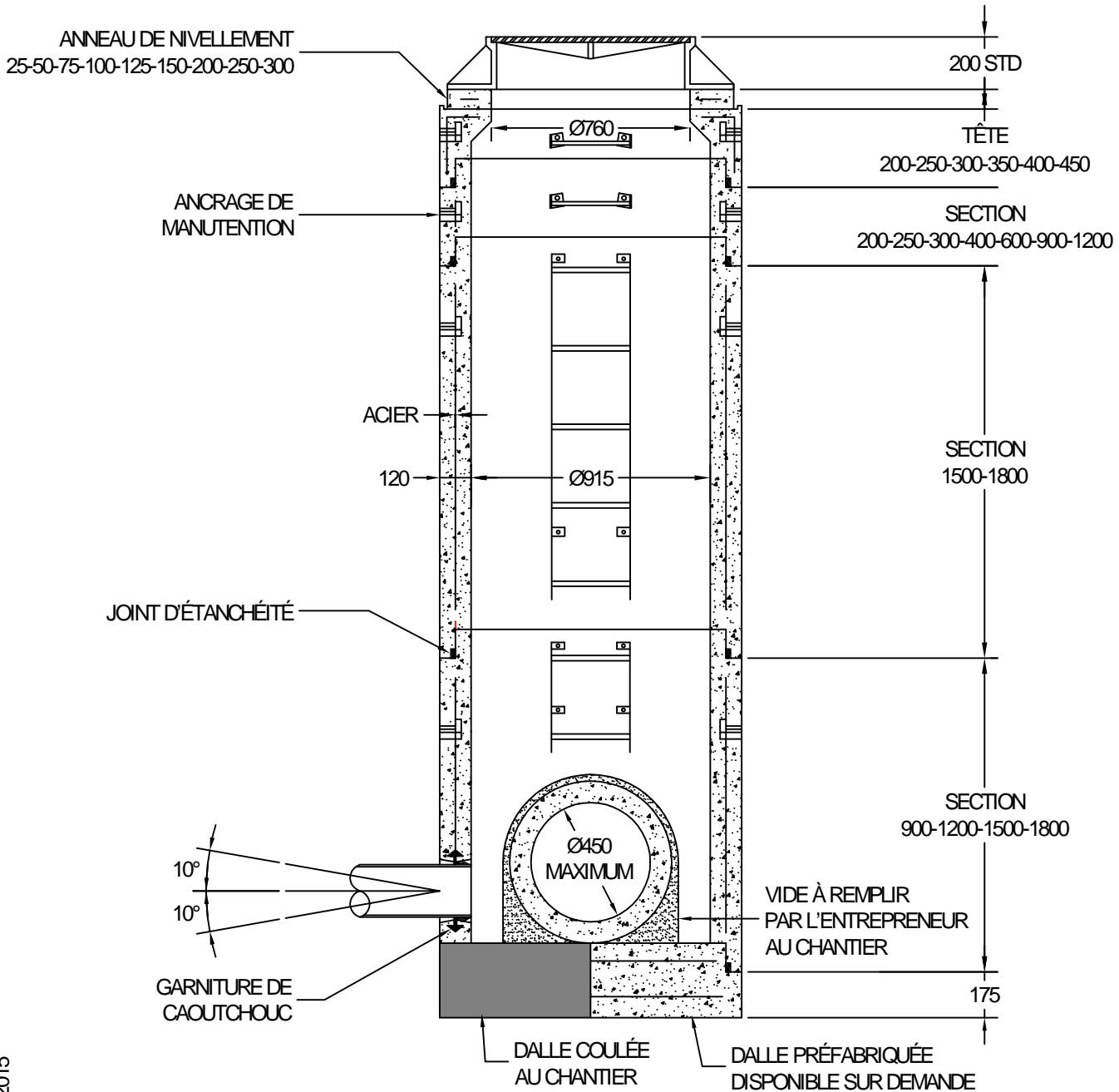


REGARD D'ÉGOUT CIRCULAIRE POUR CONDUITE EXISTANTE

PRÉFABRIQUÉ EN BÉTON ARMÉ
 POUR CONDUITE DE Ø450 (18 po.) MAXIMUM

RC-915 À CULOTTE

Conforme aux normes NQ 2622-420, 1809-300
 et ASTM C- 443, C-478, C-857



ÉCHELLES ET ÉCHELONS EN ACIER GALVANISÉ
 TOUTES LES DIMENSIONS SONT EN MILLIMÈTRES.