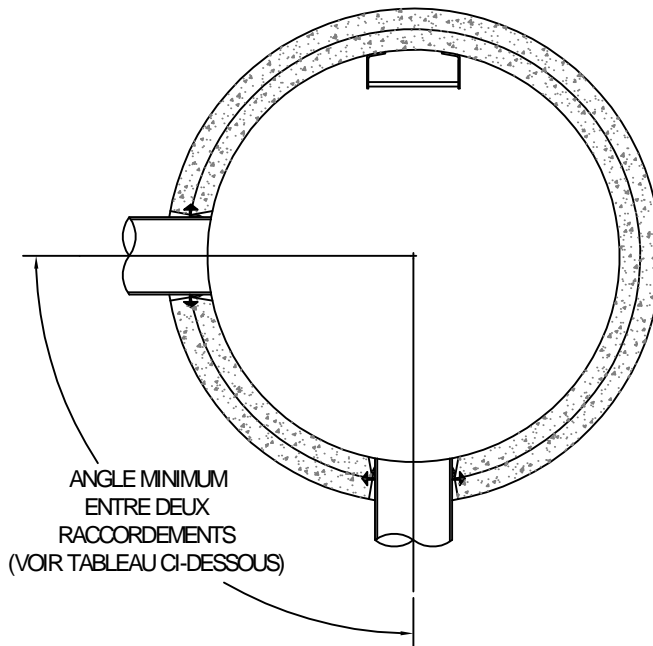


ANGLES MINIMUMS ENTRE DEUX RACCORDEMENTS POUR RC-1800



DIAM.	150	200	250	300	375	450	525	600	675	750	900	1050
150	30°	45°	45°	45°	45°	45°	45°	45°	60°	60°	75°	75°
200	45°	45°	45°	45°	45°	45°	45°	45°	60°	60°	75°	75°
250	45°	45°	45°	45°	45°	45°	45°	60°	60°	60°	75°	75°
300	45°	45°	45°	45°	45°	45°	60°	60°	60°	75°	90°	90°
375	45°	45°	45°	45°	45°	60°	60°	60°	60°	75°	90°	90°
450	45°	45°	45°	45°	60°	60°	60°	75°	75°	75°	90°	90°
525	45°	45°	45°	60°	60°	60°	75°	75°	75°	75°	90°	90°
600	45°	45°	60°	60°	60°	75°	75°	75°	75°	75°	90°	90°
675	60°	60°	60°	60°	60°	75°	75°	75°	75°	75°	105°	105°
750	60°	60°	60°	75°	75°	75°	75°	75°	105°	90°	120°	120°
900	60°	60°	75°	75°	75°	75°	90°	90°	105°	120°	120°	120°
1050	75°	75°	75°	90°	90°	90°	90°	90°	105°	120°	120°	120°