

PIÈGE À MATIÈRES GRASSES

PRÉFABRIQUÉ EN BÉTON ARMÉ

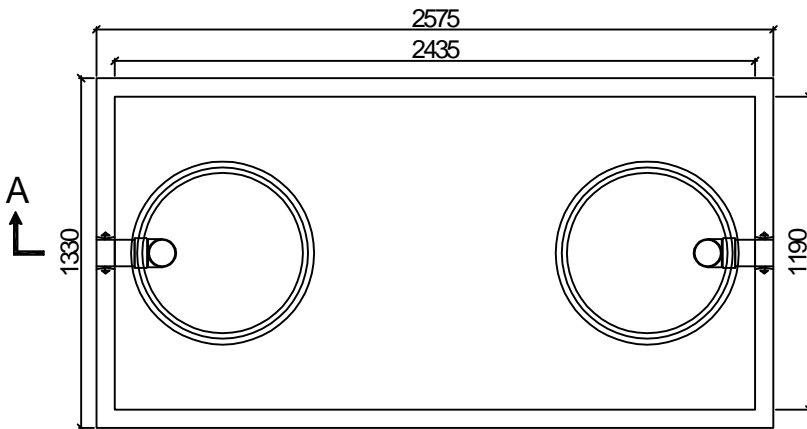
PMG-950 (#01)

Conforme à la norme NQ 3680-905

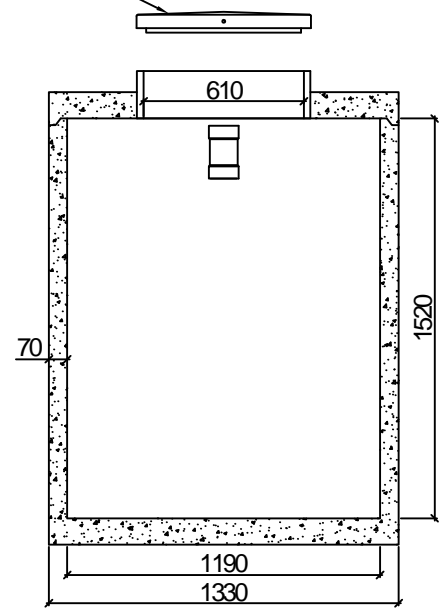
Volume nominal: 4.4m³
 Volume effectif: 3.5m³
 Poids fosse: 3 145kg
 Poids couvercle: 820kg

Résistance du béton 30MPa @ 28 jours
 Toutes les dimensions sont en millimètres
 N.B.: Remblai maximum 900 mm

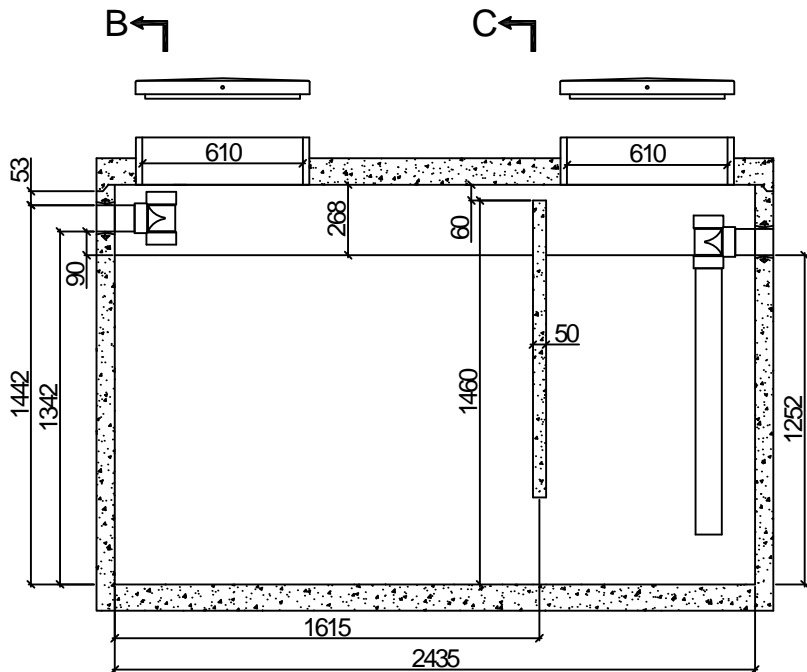
Couverde en plastique



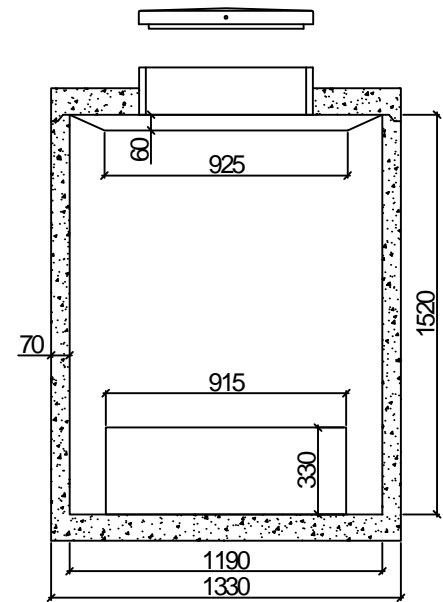
VUE EN PLAN



COUPE B-B



COUPE A-A



COUPE C-C