

PIÈGE À MATIÈRES GRASSES

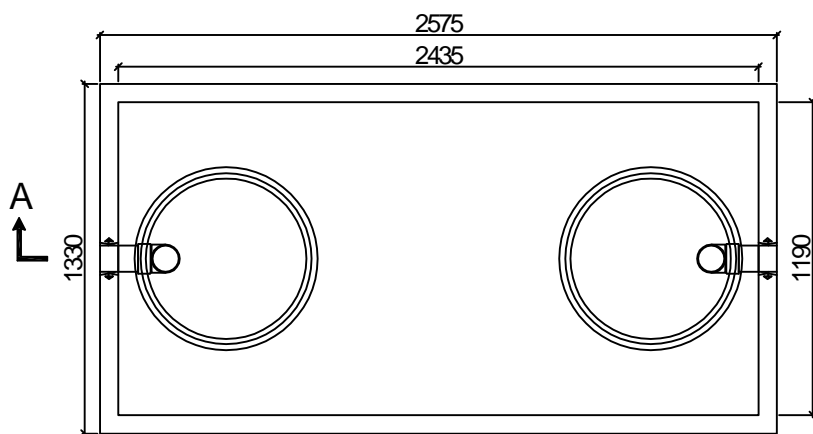
PRÉFABRIQUÉ EN BÉTON ARMÉ

PMG-950 (#01)

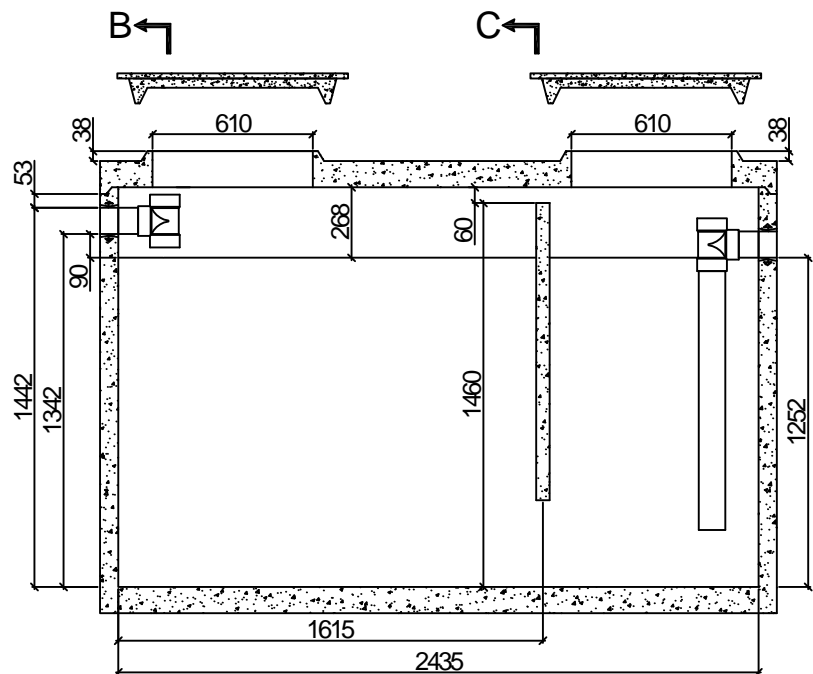
Conforme à la norme NQ 3680-905

Volume nominal: 4.4m³
 Volume effectif: 3.5m³
 Poids fosse: 3 145kg
 Poids couvercle: 820kg

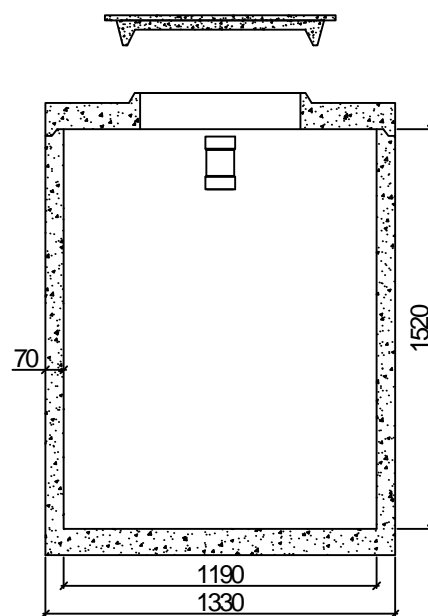
Résistance du béton 30MPa @ 28 jours
 Toutes les dimensions sont en millimètres
 N.B.: Remblai maximum 900 mm



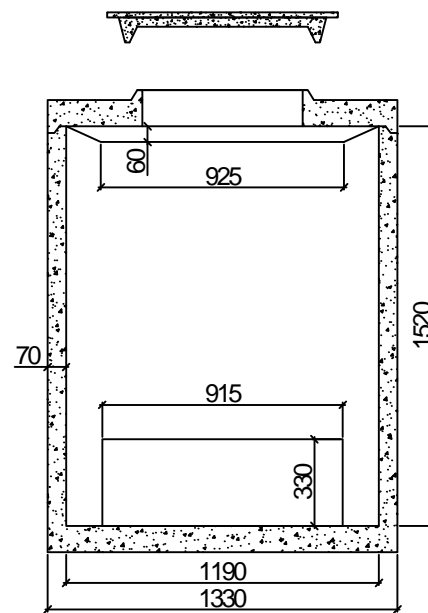
VUE EN PLAN



COUPE A-A



COUPE B-B



COUPE C-C