

PIÈGE À MATIÈRES GRASSES

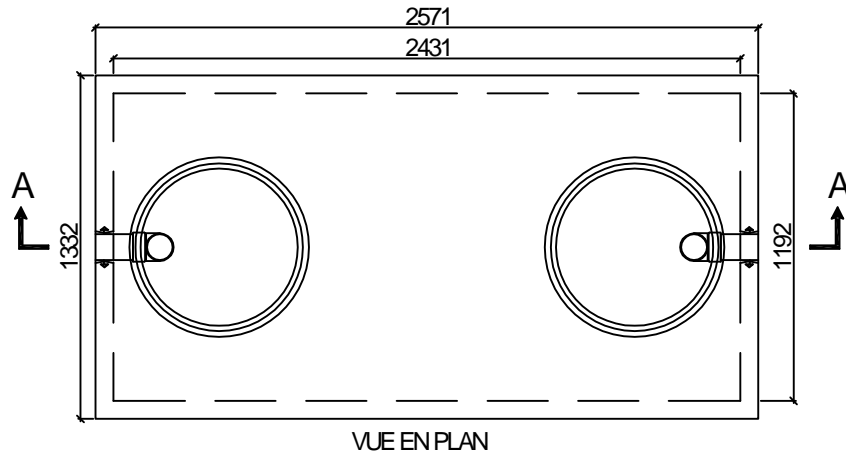
PRÉFABRIQUÉ EN BÉTON ARMÉ

PMG-850 (#7)

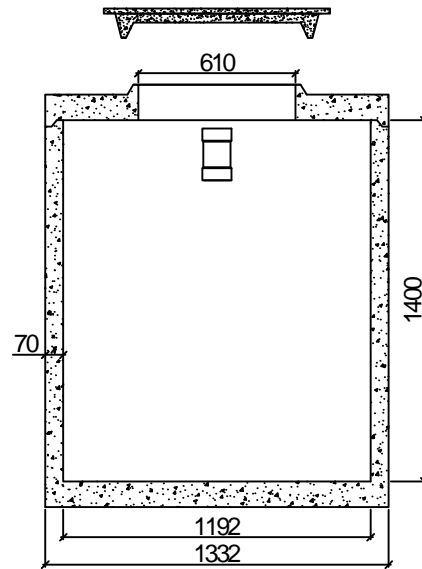
Conforme à la norme NQ 3680-905

Volume nominal: 4.1m³
 Volume effectif: 3.2m³
 Poids fosse: 2 890kg
 Poids couvercle: 820kg

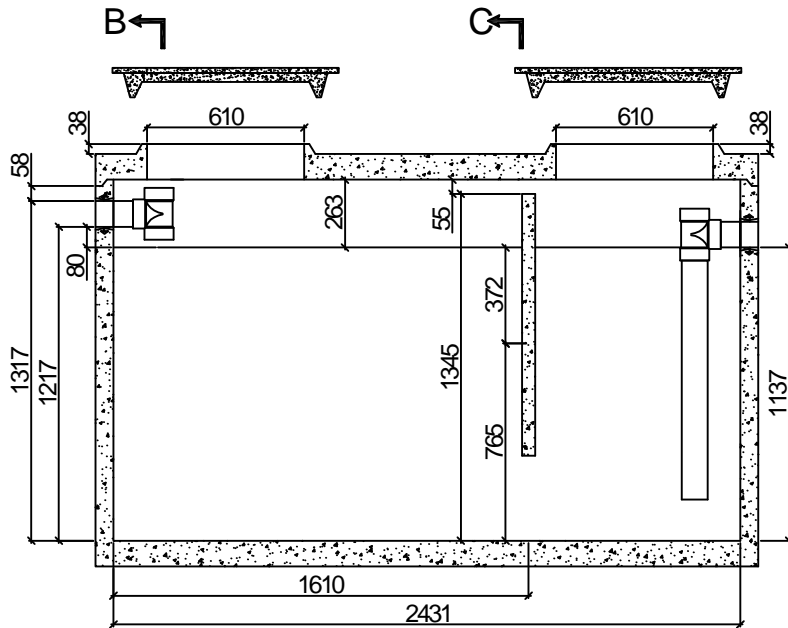
Résistance du béton 30MPa @ 28 jours
 Toutes les dimensions sont en millimètres
 N.B.: Remblai maximum 900 mm



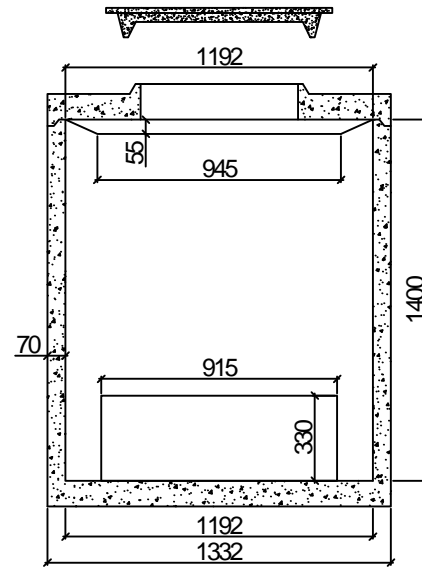
VUE EN PLAN



COUPE B-B



COUPE A-A



COUPE C-C