

PIÈGE À MATIÈRES GRASSES

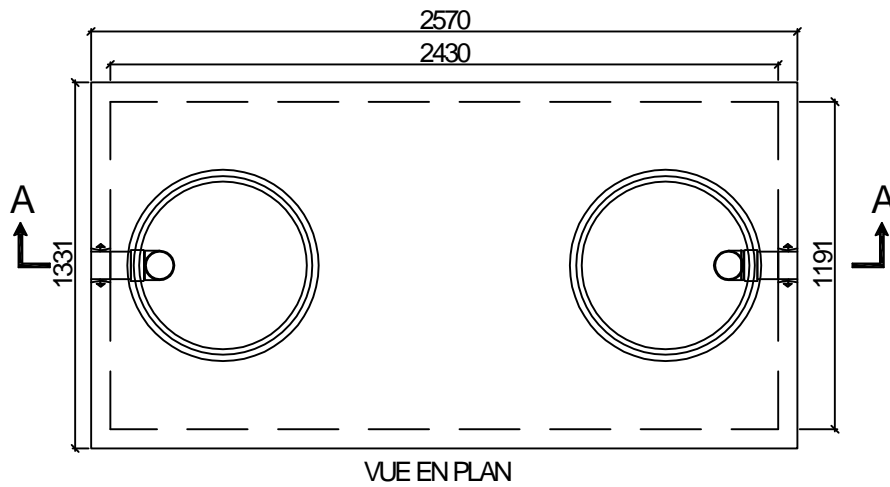
PRÉFABRIQUÉ EN BÉTON ARMÉ

PMG-750 (#6)

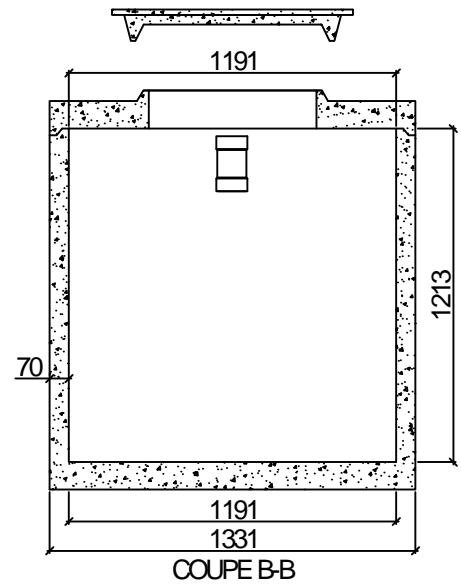
Conforme à la norme NQ 3680-905

Résistance du béton 30MPa @ 28 jours
 Toutes les dimensions sont en millimètres
 N.B.: Remblai maximum 900 mm

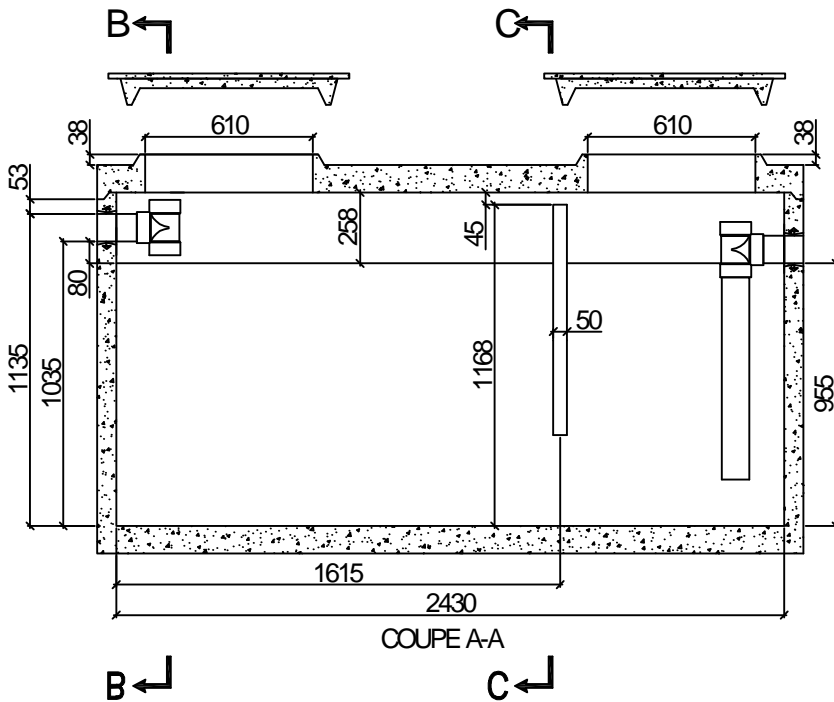
Volume nominal: 3.5m³
 Volume effectif: 2.7m³
 Poids fosse: 2 525kg
 Poids couvercle: 820kg



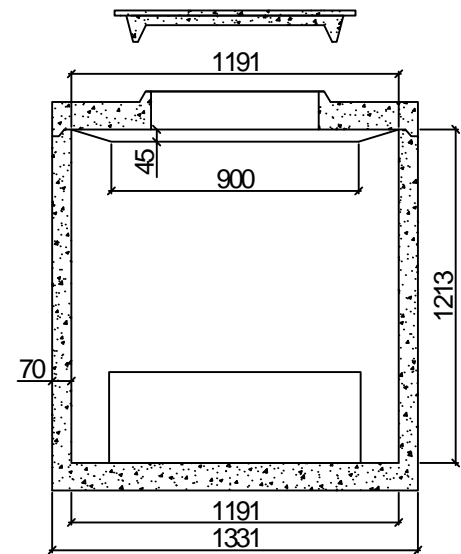
VUE EN PLAN



COUPE B-B



COUPE A-A



COUPE C-C