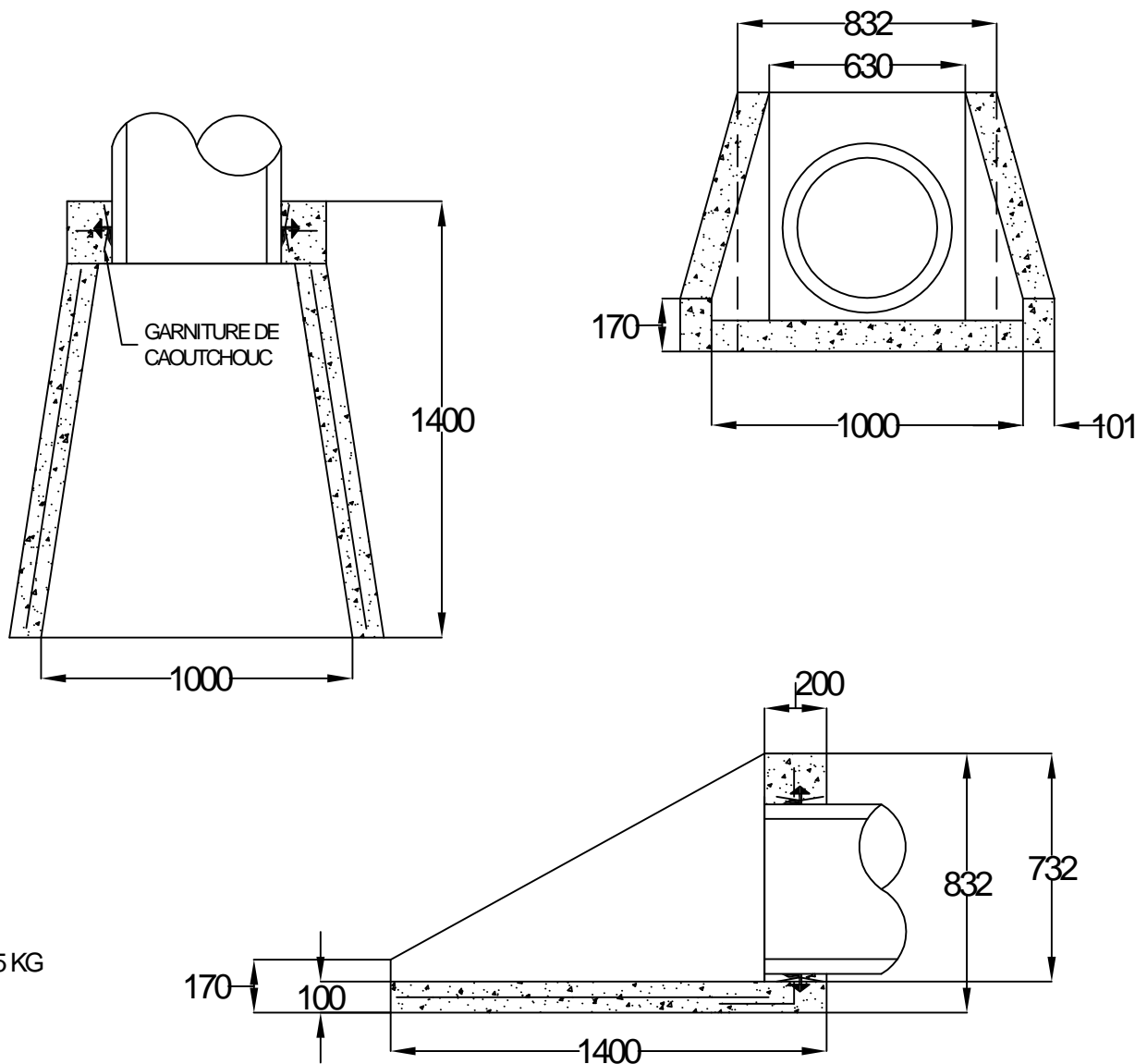


**EXTRÉMITÉ BISEAUTÉ
 #1**

PRÉFABRIQUÉ EN BÉTON ARMÉ
 POUR CONDUITE de Ø300 @ Ø525
 Conforme aux normes NQ 2622-420
 et ASTM C-443, C-478, C-857



POIDS: 695 KG