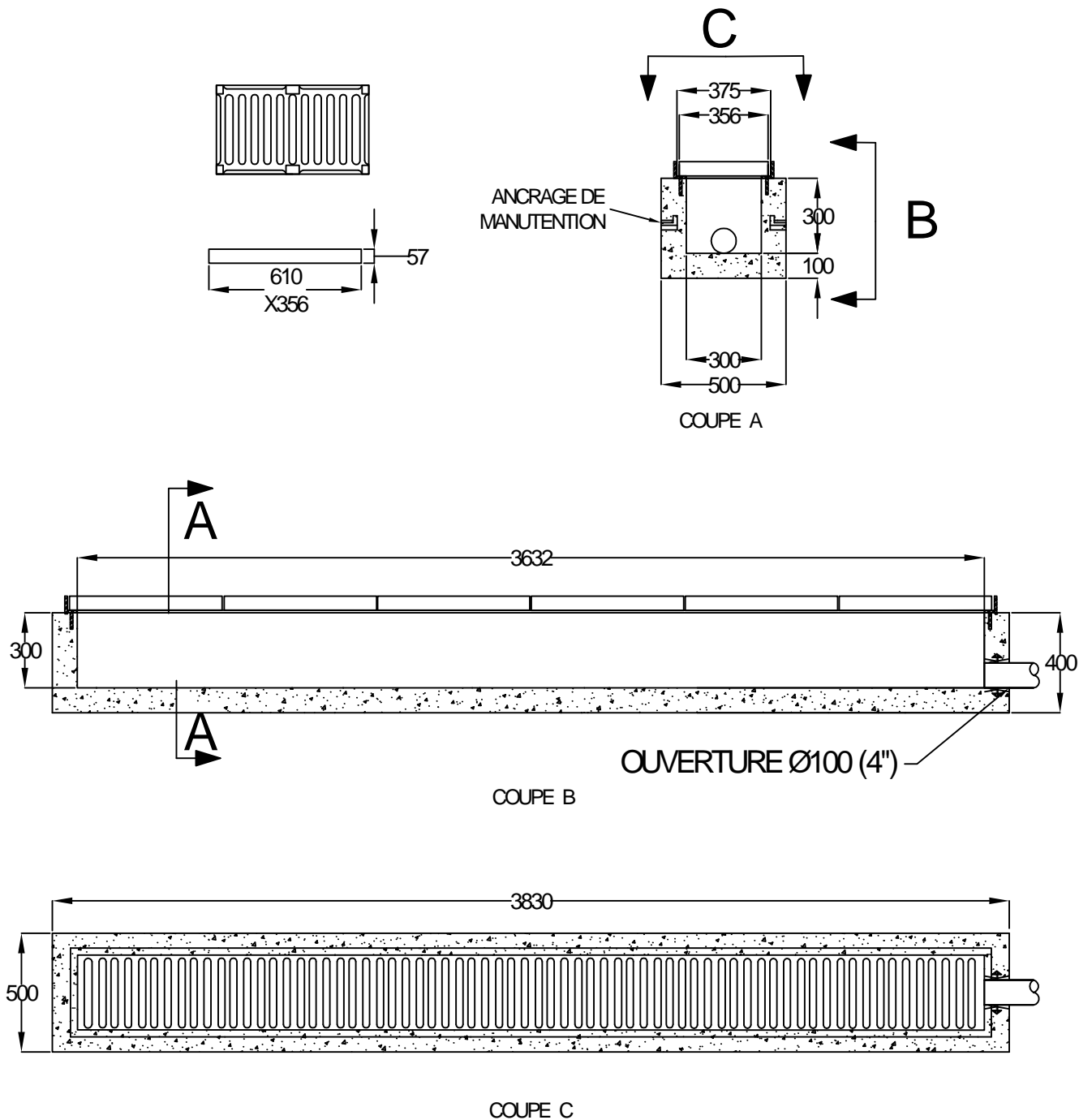


**CANIVEAU PRÉFABRIQUÉ**



POIDS: 1 100 KG