

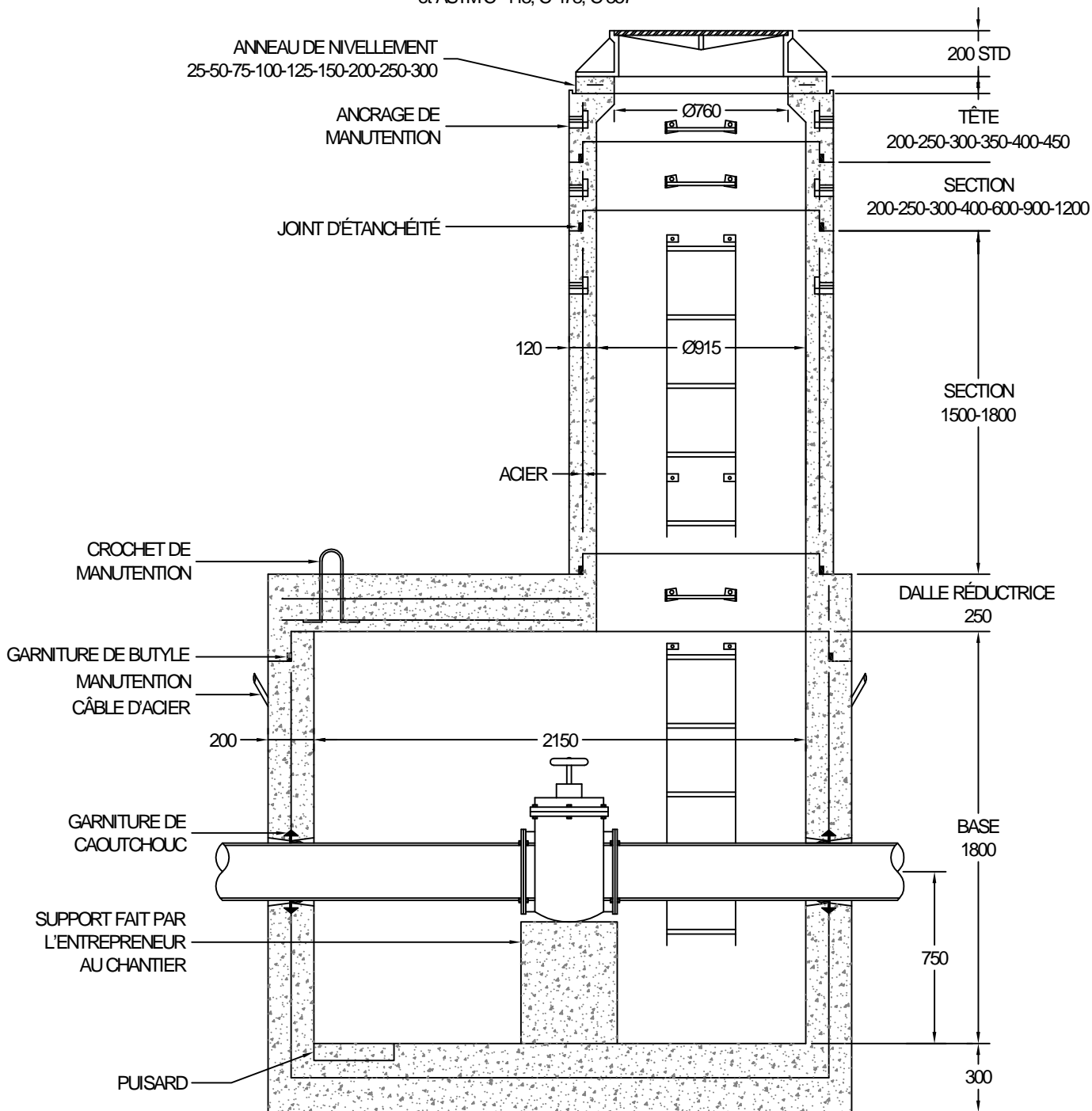
CHAMBRE DE VANNE RECTANGULAIRE ÉTANCHE

PRÉFABRIQUÉ EN BÉTON ARMÉ

CVR-3A (1800 x 2150)

Conforme aux normes NQ 2622-420, 1809-300

et ASTM C- 443, C-478, C-857



ÉCHELLES ET ÉCHELONS EN ACIER GALVANISÉ.
 PUISARD OU DRAIN DISPONIBLE SUR DEMANDE
 TOUTES LES DIMENSIONS SONT EN MILLIMÈTRES.