

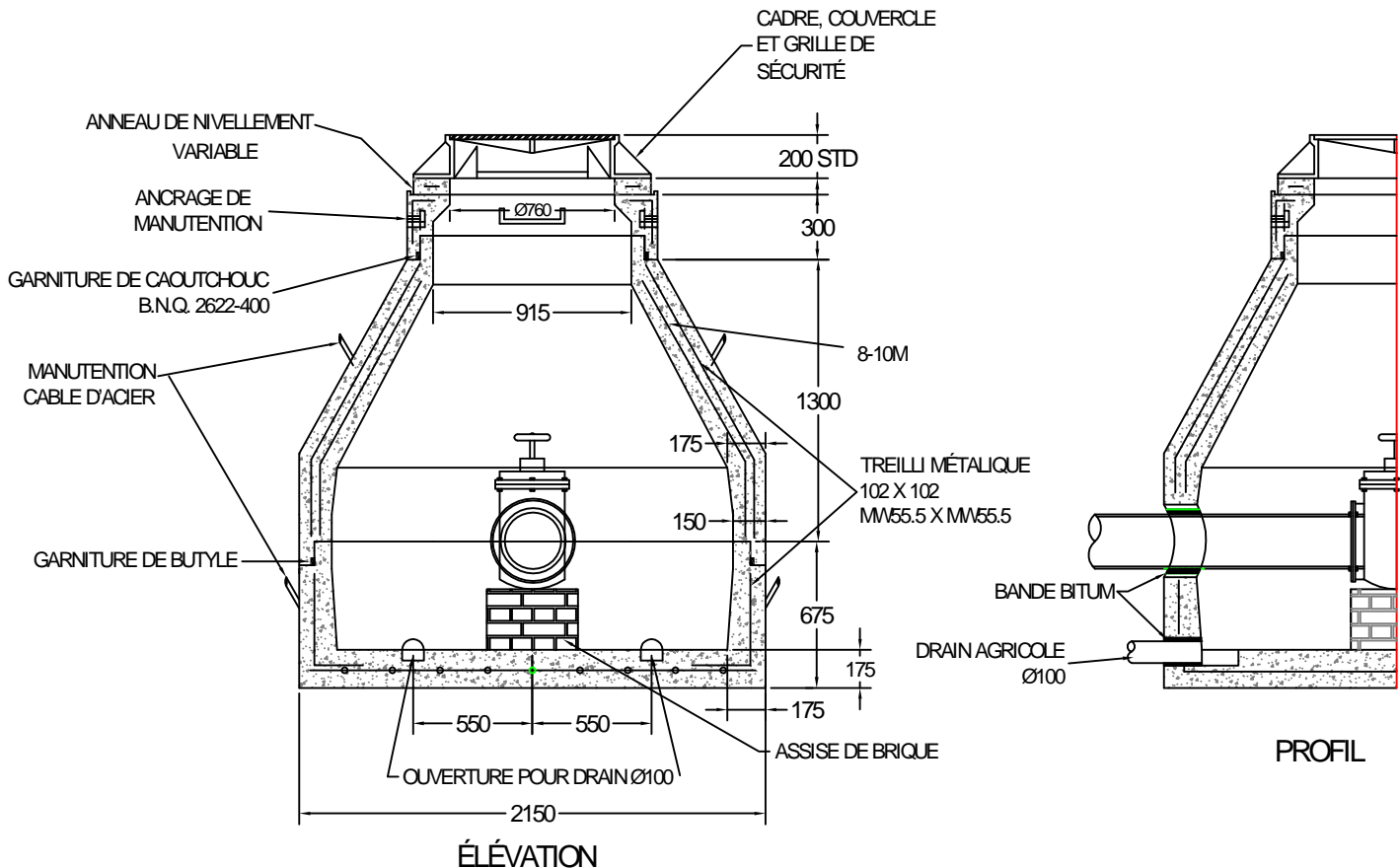
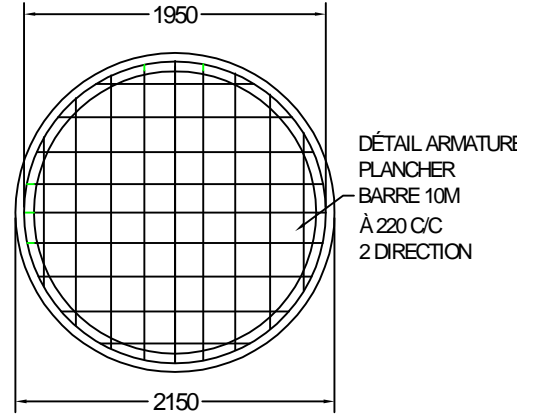
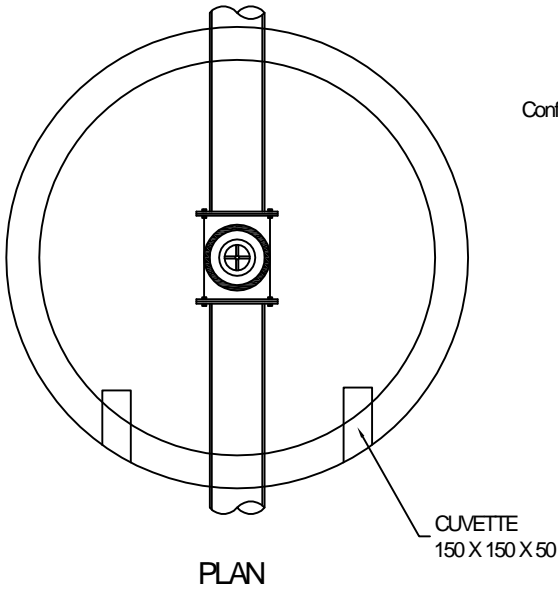
CHAMBRE DE VANNE CIRCULAIRE ÉTANCHE

VILLE DE MONTRÉAL

PRÉFABRIQUÉ EN BÉTON ARMÉ

CV-1800A

Conforme aux normes NQ.2622-420, 1809-300
 et ASTM C- 443, C-478, C-857



TOUTES LES DIMENSIONS SONT EN MILLIMÈTRES.