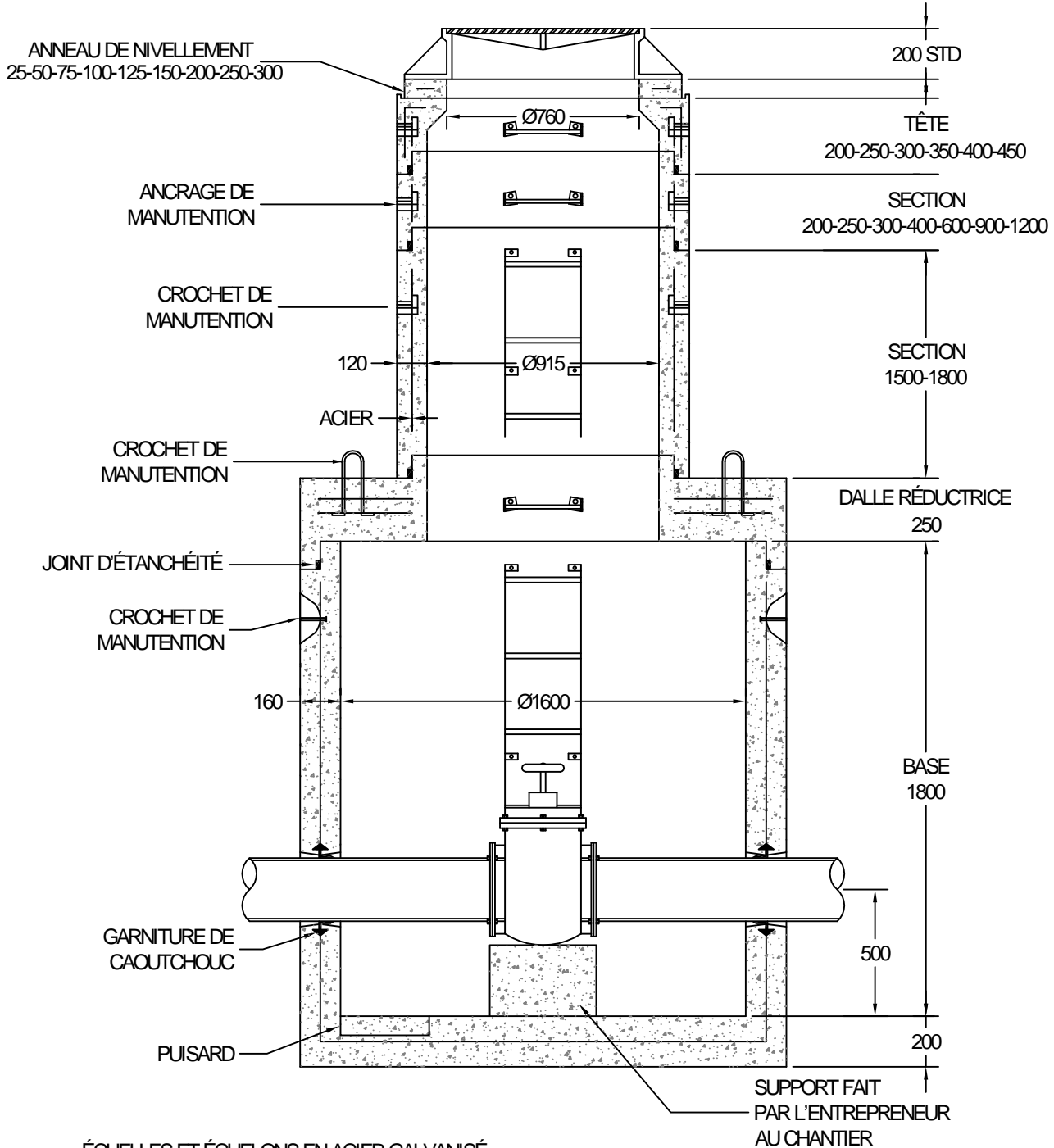


CHAMBRE DE VANNE CIRCULAIRE ÉTANCHE

PRÉFABRIQUÉ EN BÉTON ARMÉ

CV-1600A

Conforme aux normes NQ 2622-420, 1809-300
 et ASTM C- 443, C-478, C-857



ÉCHELLES ET ÉCHELONS EN ACIER GALVANISÉ
 TOUTES LES DIMENSIONS SONT EN MILLIMÈTRES.

PUISARD OU DRAIN DISPONIBLE SUR DEMANDE.